

F680

Wyważarka do kół samochodów osobowych z wyświetlaczem cyfrowym



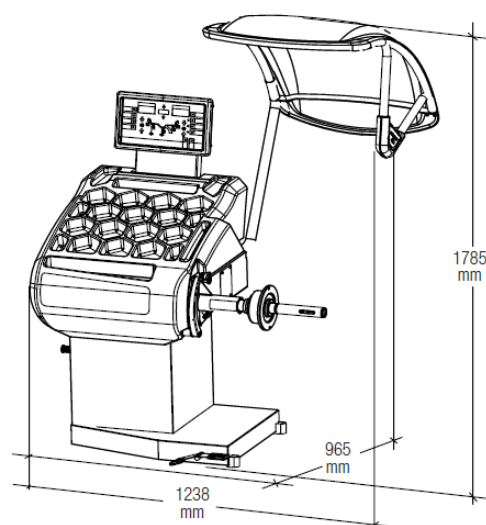
- Nowoczesny, ergonomiczny wygląd
- Przestronny dostęp do koła przy aplikacji ciężarków
- Bardzo szybki system pomiaru – skrócenie cyklu obrotowego do 4,7 s
- Hamulec elektromagnetyczny blokuje koło w odpowiedniej pozycji celem łatwiejszej aplikacji ciężarka
- Wydłużony miernik pozwala na obsługę kół do 28" z chwytakiem ciężarka klejonego
- Tryb ALU-S ze specjalnym wskaźnikiem pozycji
- Laser wskazuje pozycję ciężarka od strony wewnętrznej felgi
- Wielofunkcyjny wyświetlacz cyfrowy



Model F680SE – urządzenie wyposażone w uchwyt pneumatyczny o bardzo dokładnym systemie centrowania koła

Dane techniczne:

Zasilanie:	115/230V, 50/60 Hz
Maks. pobór mocy	0,15 kW
Szybkość obrotowa	100 rpm
Czas trwania cyklu koła 15 kg	4,7 s
Dokładność pomiaru	0,5 g
Natężenie dźwięku	<70 dB (A)
Zakres szerokości felgi	1.5"-20"/ 40-510 mm
Zakres średnicy felgi	10"-30"/ 265-765 mm
Ciśnienie w sieci pneum.	7-10 bar
Maks. waga koła	75 kg
Waga urządzenia	120 kg



ŚWISTOWSKI S.A.

87-100 Toruń, ul. Rydygiera 41A, e-mail: info@swistowski.pl, www.swistowski.pl

Sekretariat: tel. 56 648 54 52, fax 56 648 55 46, Dział Handlowy: tel./ fax 56 645 70 87, Dział Księgowości: 693 092 670, 607 380 021,

Kapitał zakładowy Spółki 4 000 000 PLN NIP 879 22 84 393, KRS 0000031964 VII Wydział Gospodarczy Sądu Rejonowego w Toruniu