



# ER65

## Wyważarka do kół samochodów osobowych z monitorem TFT 17"

Wyważarka z monitorem o intuicyjnej grafice, wyposażona w ergonomiczny, duży pojemnik na ciężarki, o nowoczesnym wyglądzie, dodaje prestiżu warsztatowi, zaś operatorom daje świadomość wydajności i profesjonalizmu.

### Ergonomiczny design:

Projektanci wyważarki ER65 mieli na uwadze zapewnienie operatorowi najlepszych warunków pracy. Każdy przyrząd w poręcznym miejscu, całkowity dostęp do wewnętrznych obszarów felgi, wszystkie akcesoria w zasięgu ręki, panel dotykowy – oraz wiele innych udogodnień.

### Pobór danych koła:

Automatyczny miernik pobiera wartość odległości oraz średnicy koła (do 28") zależnie od wybranego programu (klejenie lub nabijanie ciężarków). Eliminuje to błędy wynikające z wprowadzenia nieprawidłowych wartości. Wyważarka umożliwia operatorowi pracę zgodnie z jego preferencjami.

### Wyznaczanie pozycji ciężarka przez laser:

Koło zablokowane w celu aplikacji ciężarka poprzez hamulec elektromagnetyczny oraz laser wskazujący dokładną pozycję aplikacji gwarantują łatwe i ekstremalnie szybkie wyważenie koła.

### Pneumatyczny uchwyt koła:

Dwie sprężyny gazowe, wytwarzające siłę 250 kg gwarantują szybki i niezmienny uchwyt koła. Komplet 4 kół wyważany jest w identycznych warunkach. (dotyczy wersji SE)

### Sonar LA:

Sonar LA do pomiaru szerokości koła ułatwia błyskawiczne wprowadzenie wszystkich wymiarów koła.

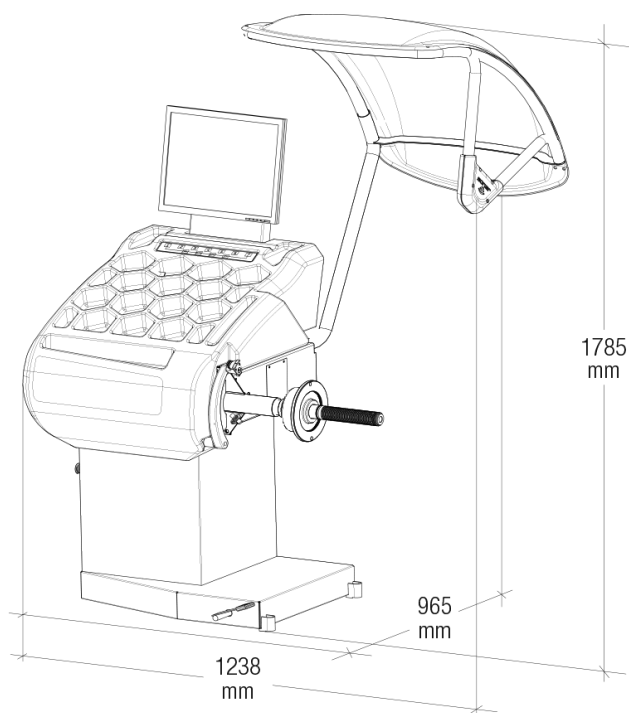




# ER 65

## Dane techniczne:

Zasilanie:	115/230V, 50/60 Hz
Maks. pobór mocy	0,15 kW
Szybkość obrotowa	100 rpm
Czas trwania cyklu koła 15 kg	4,7 s
Dokładność pomiaru	0,5 g
Natężenie dźwięku	<70 dB (A)
Zakres szerokości felgi	1.5"-20" / 40-510 mm
Zakres średnicy felgi	10"-30" / 265-765 mm
Ciśnienie w sieci pneum.	7-10 bar
Maks. waga koła	75 kg
Waga urządzenia	120 kg



## Akcesoria standardowe:



Komplet 3 stożków fi 45-110 mm, uchwyt szybko mocujący SE2, miernik odległości, szczypce do ciężarków, ciężarek wzorcowy 60 g.